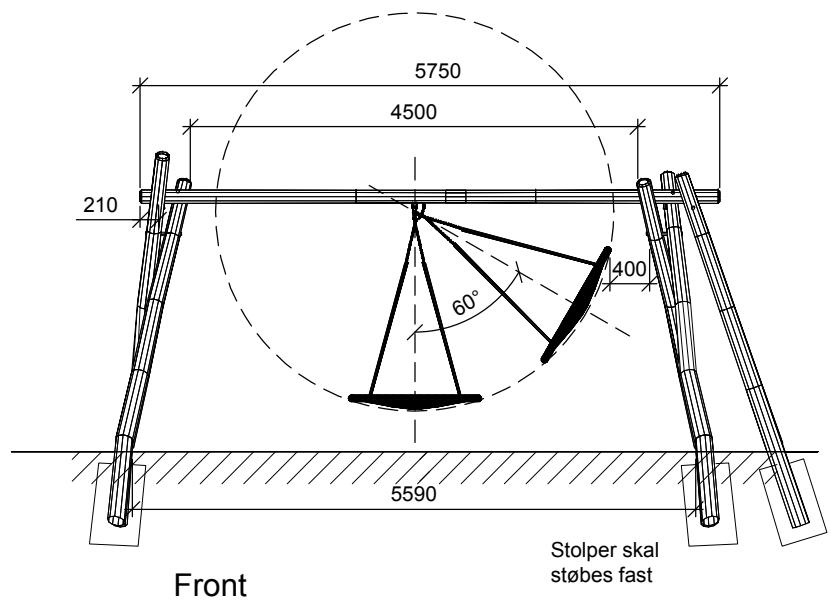
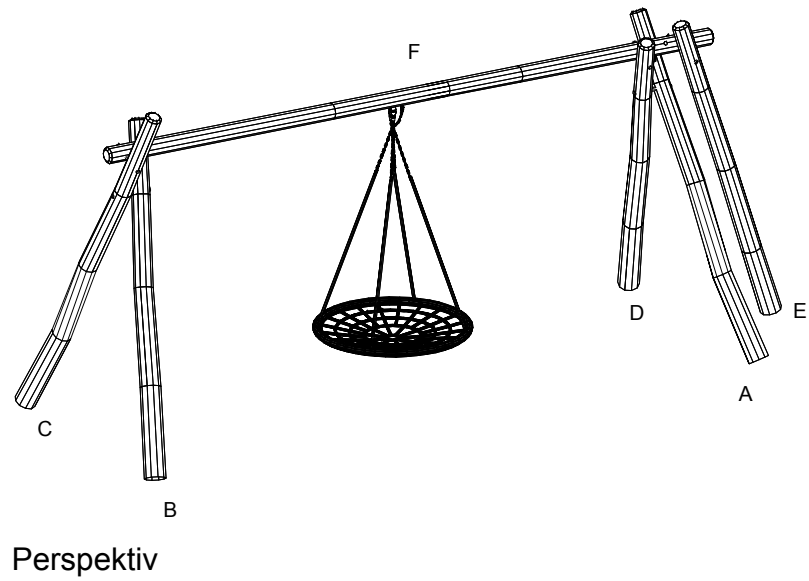
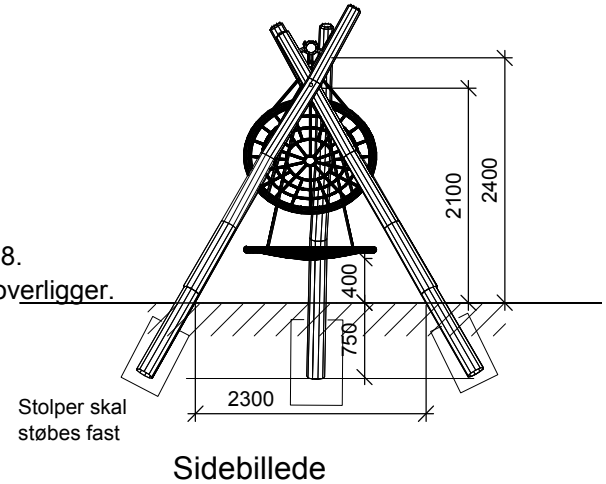


<b>Robinia Multi Swing</b>		
LE nr. 20254	HOVEDTEGNING	mål : 1:100/1:75

DATO	<b>21.05.2007</b>
REV.	D: 04.01.2013



Overligger Ø= 250 mm  
 Ben Ø=160/180  
 Ben-overligger samles efter montageprincip 2. sidemontage.  
 Gyngephæng monteres efter montageprincip 39.  
 Fundament og afmærkning montageprincip 19.  
 Sikringsrør Ø=38 x 120 mm m/dupsko 38.  
 Placeret imellem ben på undersiden af overligger.  
 Til forhindring af hovedklemfælde.  
 Betonforbrug: 3 sække tørbeton/hul  
 Fri faldhøjde: 1,5 m



- Ben:
- A: 3700
- B: 3600
- C: 3600
- D: 3900
- E: 3600
- Overligger:
- F: 5750

